



## Cannocchiali da mira ZEISS V8



[www.zeiss.com/hunting/v8](http://www.zeiss.com/hunting/v8)

Seeing beyond



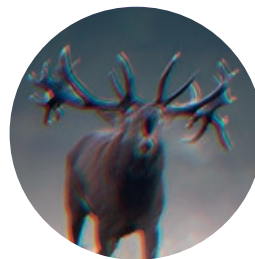
**OTTICHE BRILLANTI PER I REQUISITI PIÙ ELEVATI.**

# ZEISS V8

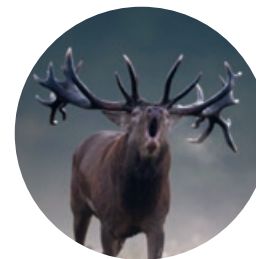
La nuova generazione dei cannocchiali da mira ZEISS V8 presenta una serie di funzioni sofisticate che interagiscono tra loro alla perfezione, consentendo di vivere tanti momenti di caccia entusiasmanti come con nessun altro cannocchiale da mira di ZEISS. Nessun cannocchiale da mira è mai stato così flessibile e versatile.

Qualità ottica straordinaria, un eyepiece di dimensioni extra per una rapida acquisizione del bersaglio e il punto illuminato ultra fine lo rendono un compagno ineguagliabile, qualunque sia il tipo di caccia praticato. Il cannocchiale da mira ZEISS V8 viene coronato dall'ADC Advanced LongRange, che consente il tiro a lunghissime distanze grazie all'ampio range di regolazione. In questo modo, il cannocchiale da mira ZEISS V8 assicura sempre una precisione e perfezione assoluta: qualità "made in Germany" per garantire il massimo successo nella caccia.

Lente al fluoruro e concetto UFL



Senza lente FL



Lente con FL

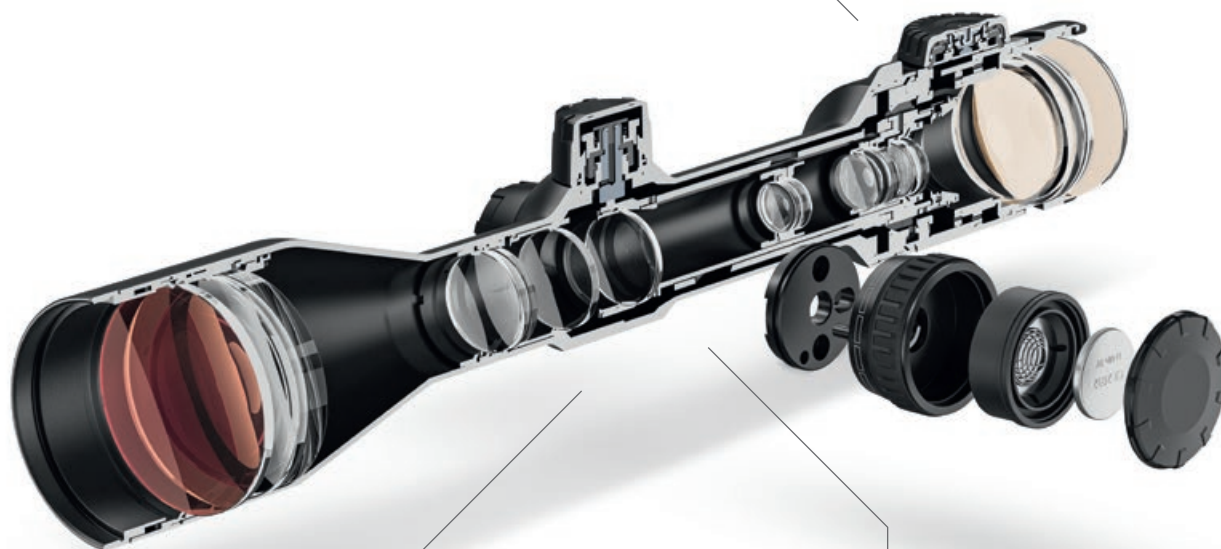
La lente al fluoruro SCHOTT **FL** produce immagini chiare e una risoluzione del target ottimale. Il concetto UFL **UFL** combina diverse lenti al fluoruro SCHOTT in un sistema che offre una resa dei colori estremamente naturale e nitidezza dei dettagli.

## Rapida acquisizione del bersaglio

Un eyepiece extra-large consente un'acquisizione del bersaglio rapida e facile permettendo maggiori probabilità di successo in situazioni di caccia dinamiche.

## Tecnologie innovative

Ergonomico pulsante multifunzione per il controllo del punto illuminato, abbinato a sensori di movimento intelligenti per un'attivazione automatica del punto illuminato quando si imbraccia l'arma.



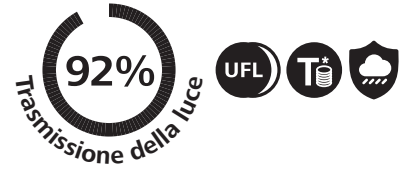
## Le massime prestazioni incontrano un design raffinato

Il diametro del tubo centrale di 30 o 34 mm offre una soluzione di design compatta e solida meccanicamente oltre a una maggiore flessibilità nella selezione del reticolo.

## Competenza vera e propria nel tiro a lunga distanza

Con una range di regolazione fino a 140 cm e un valore di scatto di 1 cm/100 m, l'BDC-Advanced Long Range (BDC-ALR) permette correzioni per un posizionamento esatto del tiro a lunga distanza.

# IL CANNOCCHIALE DA MIRA PIÙ VERSATILE. ZEISS V8.

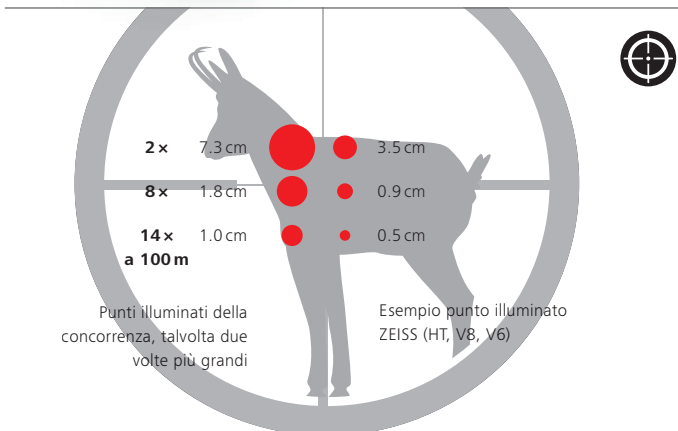


Tubo centrale da  
**30 mm!**



## Visuale perfetta sul target.

- Qualità ottica straordinaria.
- Massima visuale e acquisizione rapida del bersaglio grazie a un eyepiece ultra large.
- Punto illuminato ultrafine, controllabile in maniera facile e precisa.
- Tiro a lunghissime distanze grazie all'BDC LongRange e all'BDC-Advanced LongRange.
- Stabile e a prova di tiro: ideale per l'impiego di attacco a clip.





### ZEISS V8 1.1 – 8 × 24

Il V8 1.1–8×24 offre più spazio per posizionare l'occhio e permette un'acquisizione del bersaglio molto più veloce: un vantaggio decisivo nella caccia in battuta.



### ZEISS V8 1.8 – 14 × 50

Grazie all'ampio campo visivo di 23 m a 100 m con il minimo ingrandimento, e alla massima qualità ottica con caratteristiche di visione rilassata e peso ridotto, il V8 1.8–14×50 può essere utilizzato in qualsiasi situazione di caccia.



### ZEISS V8 2.8 – 20 × 56

L'ingrandimento 20× e la regolazione opzionale rapida del reticolo rendono il V8 2.8–20×56 ideale per il tiro a lunga distanza.



### ZEISS V8 4.8 – 35 × 60

Grazie all'ingrandimento 35× in combinazione con l'BDC opzionale, il V8 4.8–35×60 è sinonimo di massima competenza nel tiro a lunga distanza.



## KNOW-HOW OTTICO

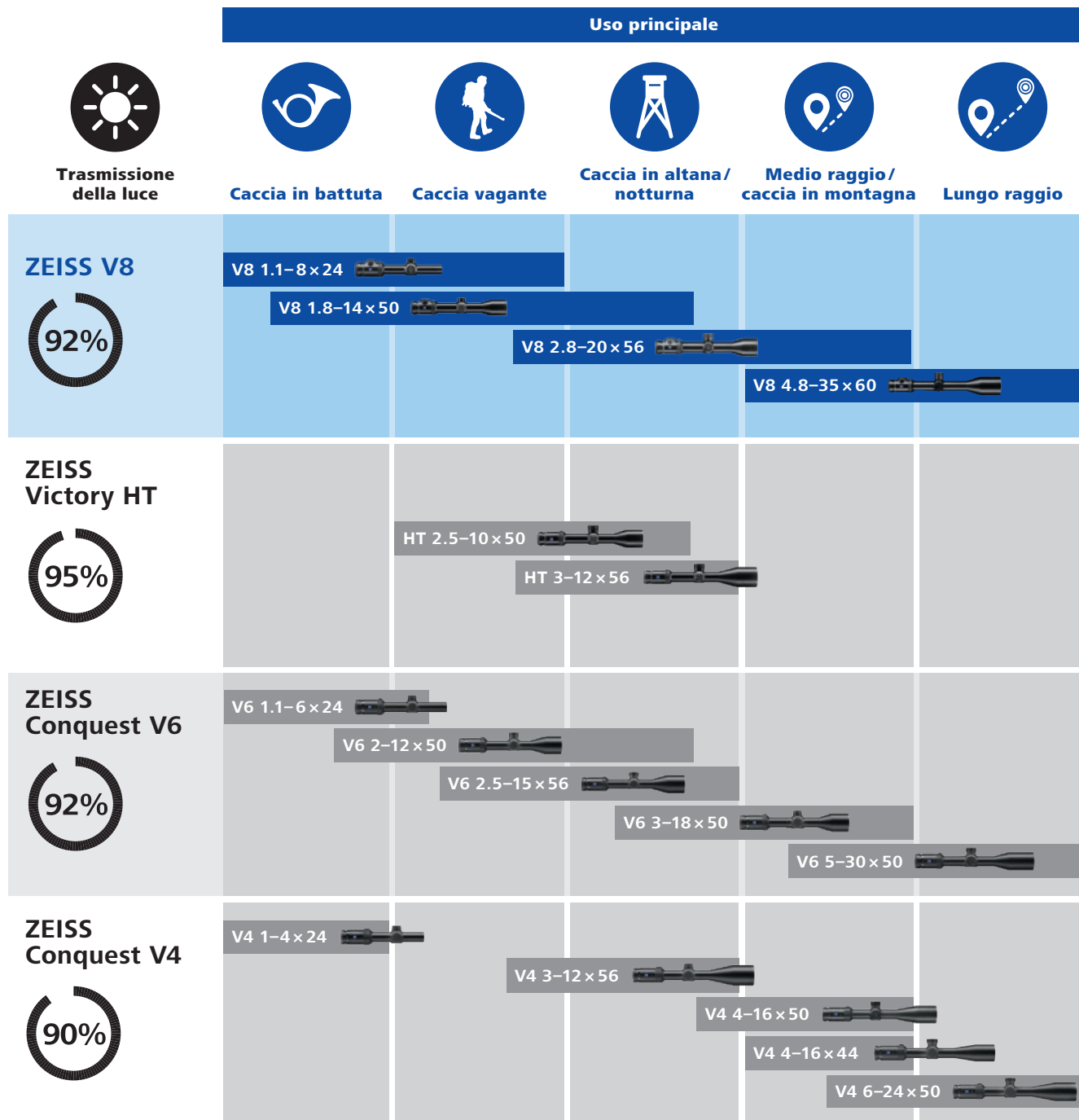
### Caratteristiche di visione confortevole

L'“eyebox” è quella zona in cui si ha una visione d'insieme completa. Nei cannocchiali da mira ZEISS l'eyebox risulta particolarmente confortevole grazie alle sue dimensioni. Ciò offre al cacciatore più spazio per posizionare l'occhio e permette un'acquisizione del bersaglio molto più veloce: un vantaggio decisivo nella caccia in battuta.



Caratteristiche di visione  
Cannocchiale da mira  
ZEISS

# ZEISS V8 A CONFRONTO.



**FL** **Lente al fluoruro**  
Lente al fluoruro e lente SCHOTT per immagini chiare e risoluzione ottimale del target.

**UFL** **Concetto UFL**  
Sistema composto da diverse lenti al fluoruro SCHOTT per un'assoluta fedeltà cromatica e brillantezza nei dettagli.

**T\***  
**T\*** Trattamento multistrato per immagini brillanti e ricche di contrasti.

**LotuTec®**  
Per la pulizia rapida e facile delle lenti.

# DATI TECNICI.

Cannocchiali da mira ZEISS V8		V8			
		1.1-8x24	1.8-14x50	2.8-20x56	4.8-35x60
Modello		1.1-8x24	1.8-14x50	2.8-20x56	4.8-35x60
Ingrandimento		1,1x-8x	1,8x-13,5x	2,8x-20x	4,8x-35x
Diametro effettivo dell'obiettivo		10,6-24 mm	18,6-50 mm	27,5-56 mm	48,1-60 mm
Diametro della pupilla d'uscita		9,9-3,1 mm	10,3-3,7 mm	9,9-2,8 mm	9,9-1,7 mm
Fattore crepuscolare		3,4-13,9	5,1-26	7,9-33	13,6-45,8
Campo visivo a 100 m		39,6-5,4 m	23-3,1 m	15,5-2,1 m	8,6-1,2 m
Angolo di visione oggettivo		22,2°-3°	13,1°-1,8°	8,8°-1,2°	4,9°-0,7°
Campo di regolazione diottrica		-3,5/+2 dpt			
Distanza interpupillare		92 mm			
Regolazione parallasse		100 m	50 m-∞		
Range di regolazione in altezza a 100 m		500 cm	310 cm	210 cm	140 cm
Range di regolazione laterale a 100 m		320 cm	200 cm	135 cm	85 cm
Regolazione per clic a 100 m		1 cm			
Diametro tubo centrale		30 mm			34 mm
Diametro tubo oculare		46 mm			
Diametro tubo obiettivo		30 mm	56 mm	62 mm	67 mm
Trattamento		LotuTec®			
Riempimento di azoto		sì			
Impermeabilità		400 mbar			
Temperatura d'esercizio		-25 °C / +50 °C			
Lunghezza		283 mm	343 mm	350 mm	399 mm
Reticolo illuminato a scelta		54, 60	54, 60	43, 60	43, 60
Peso con reticolo illuminato	senza guida interna	550 g	720 g	795 g	995 g
	con guida interna	590 g	750 g	830 g	1.015 g
Numero d'ordine (XXXXXX-XXXX-XXX)	senza guida interna	52 21 01-	52 21 11-	52 21 31-	52 21 41-
	con guida interna	52 21 00-	52 21 10-	52 21 30	52 21 40-
Reticoli illuminati disponibili (XXXXXX-XXXX-XXX)	43	-	-	-9943-	-9943-
	54	-9954-	-9954-	-	-
	60	-9960-	-9960-	-9960-	-9960-
Regolazione rapida del reticolo (XXXXXX-XXXX-XXX)	senza BDC	-000	-000	-000	-
	BDC (alzo)	-	-040	-040	-040
	BDC (alzo e deriva)	-	-050	-050	-050
BDC disponibili		-	BDC-LR	BDC-LR	BDC-ALR

Esempio di numero d'ordine completo per ZEISS V8 1.8-14x50 con guida interna, reticolo 60 e BDC LR (altezza): 522110-9960-040  
 Con riserva di eventuali modifiche necessarie per l'ulteriore sviluppo tecnico del prodotto.

Una panoramica di tutti i reticoli disponibili si trova sul nostro sito internet  
[www.zeiss.com/hunting/reticles](http://www.zeiss.com/hunting/reticles)

Unisciti alla **ZEISS Hunting Community**.

Seguici sul web:



facebook.com/ZEISSHunting



zeiss.com/hunting/blog



youtube.com/user/zeissportsoptics



ZEISShunting\_EU

### **Assistenza clienti**

Carl Zeiss Sports Optics GmbH – Assistenza clienti

Gloelstraße 3–5, 35576 Wetzlar

Telefono +49 800 934 7733 | Fax +49 64 41 4 83 69

consumerproducts@zeiss.com

### **Carl Zeiss AG**

Divisione Consumer Products

Carl-Zeiss-Straße 22

73447 Oberkochen

[www.zeiss.com/hunting](http://www.zeiss.com/hunting)

